

Benutzer:Mlink-rodrigue/Sandbox

- [Bilder](#)
 - [Dateien](#)
 - [Shortcuts](#)
 - [Tabellen](#)
 - [Tabellen/Beispiele](#)
 - [Versionsvergleich](#)
-
- [VisualEditor/Versionsvergleich](#)

[file://T:/RzF_Schlagworte_1.txt](#)

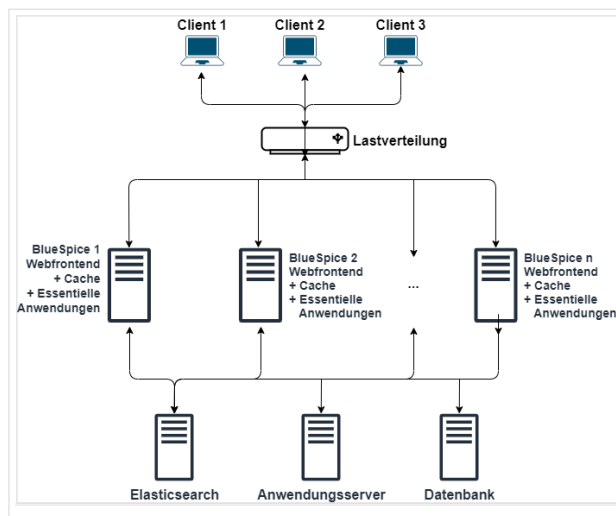
[file:///C:/Windows](#)

Inhaltsverzeichnis

1	File links	2
2	Font icon	2
3	Seitenproperties	2
4	Unterseitenabfrage	2
5	Hinweisbox	3
6	DynamicPageList	3
7	Player	3
8	Filterable Table	3
9	Quiz	3
10	Smartlist	4
11	TagSearch	4
12	Inputbox	4
13	SyntaxHighlight	4
14	RSS-Feed	4
15	Emoticons	5
16	CountThings	5
17	CategoryTree	5
18	TagCloud	5

File links

[Datei:Horizontal verteilte Architektur-52648622.drawio.png](#)
[Media:Horizontal verteilte Architektur-52648622.drawio.png](#)



Font icon

Seitenproperties

Unterseitenabfrage

1. [Arrays](#)
2. [Auth remoteuser](#)
3. [BlueSpiceAbout](#)
4. [BlueSpiceArticleInfo](#)
5. [BlueSpiceAuthors](#)

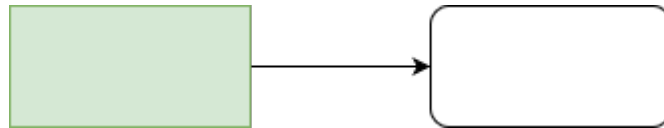
[... weitere Ergebnisse](#)

<poem> schön heute Mittag schrieb ich das Elfchen ganz ohne Hilfe toll </poem>

Spalte 1	Spalte 2		
1	2		
1	3		
2	5		
1	1		

$$\exp \operatorname{arccot} \frac{\partial^2}{\partial x_1 \partial x_2} y$$

[Bearbeiten](#)



12.358.388

Die Testseite "Sandkasten" ist ein Artikel, in dem Sie einfach ausprobieren können. Hier können Sie schreiben, formatieren, Bilder einfügen, Tabellen anlegen und Funktionen testen.

Hinweisbox

Vorlage:Hinweisbox

DynamicPageList

Mit der Erweiterung [DynamicPageList](#) kann man zum Beispiel hier eine Liste aller Artikel einfügen, die die Kategorie "Wikisoftware" haben:

- [Performanz verbessern](#)
- [Navigation](#)
- [Übersetzungsmanagement](#)
- [Handbuch:Erweiterung/BlueSpiceWikiFarm](#)
- [NutzerHandbuch:Rechte](#)

Player

0: bs-player-file-does-not-exist

Filterable Table

Mit dieser Funktion können Sie die Werte in einer Tabelle nach voreingestellten Parametern filtern, hier z. B. alphabetisch auf- oder absteigend:

Filtern?

Feature	Value
Filterable Table	works
CategoryCheck	nope

Quiz

Sie möchten eine Umfrage oder ein Quiz in ihr Wiki integrieren? Kein Problem mit BlueSpice:

1

Bulgarien und Rumänien traten der EU im Jahr 2007 bei.

Wahr.

Falsch.

2

Die Schweiz ist ein Mitglied der EU.

Wahr.

Falsch.

Smartlist

- [Benutzer Diskussion:Mlink-rodrique/SMW-test](#)
- [Benutzer:Mlink-rodrique/SMW-test](#)

TagSearch

Inputbox

SyntaxHighlight

```
#include <stdio.h>
int main()
{
printf ("Hello world!");
return 1;
}
```

RSS-Feed

Top 7 Wiki Solutions for Quality Management 2025

Quality Management has become more critical than ever. These are the Top 7 Wiki Solutions for Quality Management in your company.

Der Beitrag

BlueSpice 2025-03-25 08:17:37

PHP Backend Developer (m/f/d) full time | remote or on-site

Do you like looking behind the scenes? PHP programming and clean code are your thing?

Der Beitrag

BlueSpice 2025-02-27 12:09:38

Software tester (m/f/d) full time | remote or on-site

Do you love high-quality software and have an eye for usability? Do you enjoy dealing with software and IT topics?

Der Beitrag

BlueSpice 2025-02-27 11:03:44

Product DevOps Engineer (m/f/d) full time | remote or on-site

Building pipelines is your specialty? Do you have an eye for scalability and performance?
Der Beitrag Product DevOp...

BlueSpice 2025-02-06 13:58:08

Emoticons

Hello

CountThings

SmokeTest
Wörter 1

CategoryTree

► **Produkt**

Keine Unterkategorien

TagCloud

- [Extension\(233\)](#)
- [BlueSpice free\(59\)](#)
- [BlueSpice pro\(40\)](#)
- [BlueSpice2\(34\)](#)
- [Bearbeitung\(28\)](#)
- [Organisation\(25\)](#)
- [Qualität\(24\)](#)
- [Inhalt\(19\)](#)
- [FAQ\(18\)](#)
- [Konzept\(18\)](#)
- [Administration\(16\)](#)
- [Vorlagen\(15\)](#)
- [Social\(15\)](#)
- [Seiten mit Syntaxhervorhebungsfehlern\(15\)](#)
- [Berechtigungen\(14\)](#)
- [Seiten, die ungültige selbstschließende HTML-Tags verwenden\(13\)](#)
- [Anpassung\(12\)](#)
- [Personalisierung\(10\)](#)
- [Seitenwerkzeuge\(10\)](#)
- [Setup\(10\)](#)
- [Training\(10\)](#)
- [Wikipflege\(8\)](#)
- [Portal\(8\)](#)
- [BlueSpice Cloud\(8\)](#)

- [Imported vocabulary](#)(7)
- [Suche](#)(6)
- [Screenshot](#)(6)
- [Seiten mit defekten Dateilinks](#)(4)
- [Erweiterung](#)(2)
- [QM](#)(2)
- [Begriffe](#)(2)
- [In Arbeit](#)(2)
- [Term](#)(2)
- [1-Wiki](#)(2)
- [Kundendaten](#)(2)
- [MediaWiki](#)(2)
- [Drawio](#)(1)
- [AktualPrio](#)(1)
- [Arbeitsanweisung](#)(1)
- [Server-side](#)(1)
- [FAQ](#) (18)
- [Konzept](#) (18)
- [Organisation](#) (25)
- [Inhalt](#) (19)
- [Extension](#) (233)
- [BlueSpice2](#) (34)
- [BlueSpice free](#) (59)
- [Qualität](#) (24)
- [BlueSpice pro](#) (40)
- [Bearbeitung](#) (28)

Admin-Portal

empty app.diagrams.net chart