

## Benutzer:Mlink-rodrigue/Sandbox

Zeile 1 Zeile 2

- [Bilder](#)
  - [Dateien](#)
  - [Shortcuts](#)
  - [Tabellen](#)
  - [Tabellen/Beispiele](#)
  - [Versionsvergleich](#)
- 
- [VisualEditor/Versionsvergleich](#)

[file://T:/RzF\\_Schlagworte\\_1.txt](#)

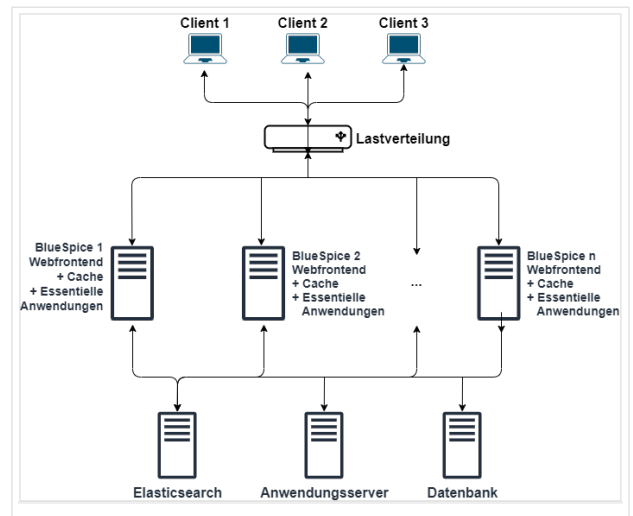
[file:///C:/Windows](#)

### Inhaltsverzeichnis

1	File links .....	2
2	Font icon .....	2
3	Seitenproperties .....	2
4	Unterseitenabfrage .....	2
5	Hinweisbox .....	3
6	DynamicPageList .....	3
7	Player .....	3
8	Filterable Table .....	3
9	Quiz .....	3
10	Smartlist .....	4
11	TagSearch .....	4
12	Inputbox .....	4
13	SyntaxHighlight .....	4
14	RSS-Feed .....	4
15	Emoticons .....	5
16	CountThings .....	5
17	CategoryTree .....	5
18	TagCloud .....	5

## File links

[Datei:Horizontal verteilte Architektur-52648622.drawio.png](#) Medium:  
[Horizontal\\_verteilte\\_Architektur-52648622.drawio.png](#)



## Font icon

## Seitenproperties

## Unterseitenabfrage

1. [Arrays](#)
2. [Auth remoteuser](#)
3. [BlueSpiceAbout](#)
4. [BlueSpiceArticleInfo](#)
5. [BlueSpiceAuthors](#)

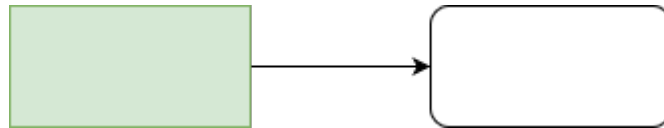
[... weitere Ergebnisse](#)

<poem> schön heute Mittag schrieb ich das Elfchen ganz ohne Hilfe toll </poem>

Spalte 1	Spalte 2		
1	2		
1	3		
2	5		
1	1		

$$\exp \operatorname{arccot} \frac{\partial^2}{\partial x_1 \partial x_2} y$$

[Bearbeiten](#)



12.365.626

Die Testseite "Sandkasten" ist ein Artikel, in dem Sie einfach ausprobieren können. Hier können Sie schreiben, formatieren, Bilder einfügen, Tabellen anlegen und Funktionen testen.

## Hinweisbox

---

Vorlage:Hinweisbox

## DynamicPageList

---

Mit der Erweiterung [DynamicPageList](#) kann man zum Beispiel hier eine Liste aller Artikel einfügen, die die Kategorie "Wikisoftware" haben:

- [Performanz verbessern](#)
- [Navigation](#)
- [Übersetzungsmanagement](#)
- [Handbuch:Erweiterung/BlueSpiceWikiFarm](#)
- [NutzerHandbuch:Rechte](#)

## Player

---

0: bs-player-file-does-not-exist

## Filterable Table

---

Mit dieser Funktion können Sie die Werte in einer Tabelle nach voreingestellten Parametern filtern, hier z. B. alphabetisch auf- oder absteigend:

**Filtern?**

Feature	Value
Filterable Table	works
CategoryCheck	nope

## Quiz

---

Sie möchten eine Umfrage oder ein Quiz in ihr Wiki integrieren? Kein Problem mit BlueSpice:

1

Bulgarien und Rumänien traten der EU im Jahr 2007 bei.

Wahr.

Falsch.

2

Die Schweiz ist ein Mitglied der EU.

Wahr.

Falsch.

## Smartlist

---

- [Benutzer Diskussion:Mlink-rodrigue/SMW-test](#)
- [Benutzer:Mlink-rodrigue/SMW-test](#)

## TagSearch

---

## Inputbox

---

## SyntaxHighlight

---

```
#include <stdio.h>
int main()
{
    printf ("Hello world!");
    return 1;
}
```

## RSS-Feed

---

### Top 7 Wiki Solutions for Quality Management 2025

Quality Management has become more critical than ever. These are the Top 7 Wiki Solutions for Quality Management in your company.

Der Beitrag <a href="https://bluespice.com/top-7-wi...>

**BlueSpice** 2025-03-25 08:17:37

### PHP Backend Developer (m/f/d) full time | remote or on-site

Do you like looking behind the scenes? PHP programming and clean code are your thing?

Der Beitrag <a href="https://bluespice.com/php-backend-developer-m-f-d-full-time-remote-or-on-s...>

**BlueSpice** 2025-02-27 12:09:38

### Software tester (m/f/d) full time | remote or on-site

Do you love high-quality software and have an eye for usability? Do you enjoy dealing with software and IT topics?

Der Beitrag <a href="https://bluespice.com/software-tester-m-f-d-f...>

**BlueSpice** 2025-02-27 11:03:44

### Product DevOps Engineer (m/f/d) full time | remote or on-site

Building pipelines is your specialty? Do you have an eye for scalability and performance?  
Der Beitrag <a href="https://bluespice.com/product-devops-full-time/">Product DevOp...

**BlueSpice** 2025-02-06 13:58:08

## Emoticons

---

Hello

## CountThings

---

<b>SmokeTest</b>
<b>Wörter</b> 1

## CategoryTree

---

► **Produkt**

*Keine Unterkategorien*

## TagCloud

---

- [Extension\(233\)](#)
- [BlueSpice free\(59\)](#)
- [BlueSpice pro\(40\)](#)
- [BlueSpice2\(34\)](#)
- [Bearbeitung\(28\)](#)
- [Organisation\(25\)](#)
- [Qualität\(24\)](#)
- [Inhalt\(19\)](#)
- [FAQ\(18\)](#)
- [Konzept\(18\)](#)
- [Administration\(16\)](#)
- [Vorlagen\(15\)](#)
- [Social\(15\)](#)
- [Seiten mit Syntaxhervorhebungsfehlern\(15\)](#)
- [Berechtigungen\(14\)](#)
- [Seiten, die ungültige selbstschließende HTML-Tags verwenden\(13\)](#)
- [Anpassung\(12\)](#)
- [Personalisierung\(10\)](#)
- [Seitenwerkzeuge\(10\)](#)
- [Setup\(10\)](#)
- [Training\(10\)](#)
- [Wikipflege\(8\)](#)
- [Portal\(8\)](#)
- [BlueSpice Cloud\(8\)](#)

- [Imported vocabulary](#)(7)
- [Suche](#)(6)
- [Screenshot](#)(6)
- [Seiten mit defekten Dateilinks](#)(4)
- [Erweiterung](#)(2)
- [QM](#)(2)
- [Begriffe](#)(2)
- [In Arbeit](#)(2)
- [Term](#)(2)
- [1-Wiki](#)(2)
- [Kundendaten](#)(2)
- [MediaWiki](#)(2)
- [Drawio](#)(1)
- [AktualPrio](#)(1)
- [Arbeitsanweisung](#)(1)
- [Server-side](#)(1)
- [FAQ](#) (18)
- [BlueSpice pro](#) (40)
- [Extension](#) (233)
  - [Inhalt](#) (19)
- [Bearbeitung](#) (28)
  - [Konzept](#) (18)
- [Organisation](#) (25)
- [Qualität](#) (24)
- [BlueSpice2](#) (34)
- [BlueSpice free](#) (59)

#### Admin-Portal

empty app.diagrams.net chart