

## Benutzer:Mlink-rodrigue/Sandbox

### Inhaltsverzeichnis

1	Vorlagen	2
2	File links	2
3	Font icon	2
4	Seitenproperties	2
5	Unterseitenabfrage	2
6	Hinweisbox	3
7	DynamicPageList	3
8	Player	3
9	Filterable Table	3
10	Quiz	4
11	Smartlist	4
12	TagSearch	4
13	Inputbox	4
14	SyntaxHighlight	5
15	RSS-Feed	5
16	Emoticons	5
17	CountThings	5
18	CategoryTree	5
19	TagCloud	5

## Vorlagen

---

- [AgendaMaintainerTraining](#)

Zeile 1

Zeile 2

- [Bilder](#)
  - [Dateien](#)
  - [Shortcuts](#)
  - [Tabellen](#)
  - [Tabellen/Beispiele](#)
  - [Versionsvergleich](#)
- 
- [VisualEditor/Versionsvergleich](#)

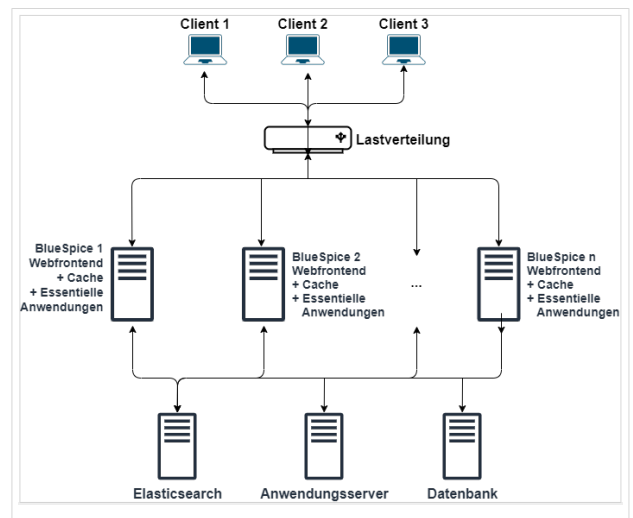
[file:///T:/RzF\\_Schlagworte\\_1.txt](#)

[file:///C:/Windows](#)

## File links

---

[Datei:Horizontal verteilte Architektur-52648622.drawio.png](#) Medium:  
[Horizontal\\_verteilte\\_Architektur-52648622.drawio.png](#)



## Font icon

---

## Seitenproperties

---

## Unterseitenabfrage

---

1. [Arrays](#)

2. [Auth remoteuser](#)
3. [BlueSpiceAbout](#)
4. [BlueSpiceArticleInfo](#)
5. [BlueSpiceAuthors](#)

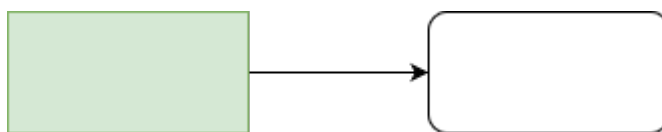
[... weitere Ergebnisse](#)

<poem> schön heute Mittag schrieb ich das Elfchen ganz ohne Hilfe toll </poem>

Spalte 1	Spalte 2		
1	2		
1	3		
2	5		
1	1		

$$\exp \operatorname{arccot} \frac{\partial^2}{\partial x_1 \partial x_2} y$$

[Bearbeiten](#)



12.365.626

Die Testseite "Sandkasten" ist ein Artikel, in dem Sie einfach ausprobieren können. Hier können Sie schreiben, formatieren, Bilder einfügen, Tabellen anlegen und Funktionen testen.

## Hinweisbox

---

Vorlage:[Hinweisbox](#)

## DynamicPageList

---

Mit der Erweiterung [DynamicPageList](#) kann man zum Beispiel hier eine Liste aller Artikel einfügen, die die Kategorie "Wikisoftware" haben:

- [Performanz verbessern](#)
- [Navigation](#)
- [Übersetzungsmanagement](#)
- [Handbuch:Erweiterung/BlueSpiceWikiFarm](#)
- [NutzerHandbuch:Rechte](#)

## Player

---

0: bs-player-file-does-not-exist

## Filterable Table

---

Mit dieser Funktion können Sie die Werte in einer Tabelle nach voreingestellten Parametern filtern, hier z. B. alphabetisch auf- oder absteigend:

### Filtern?

Feature	Value
Filterable Table	works
CategoryCheck	nope

## Quiz

---

Sie möchten eine Umfrage oder ein Quiz in ihr Wiki integrieren? Kein Problem mit BlueSpice:

1

Bulgarien und Rumänien traten der EU im Jahr 2007 bei.

Wahr.  
Falsch.

2

Die Schweiz ist ein Mitglied der EU.

Wahr.  
Falsch.

## Smartlist

---

- [Benutzer Diskussion:Mlink-rodrigue/SMW-test](#)
- [Benutzer:Mlink-rodrigue/SMW-test](#)

## TagSearch

---

## Inputbox

---

## SyntaxHighlight

---

```
#include <stdio.h>
int main()
{
printf ("Hello world!");
return 1;
}
```

## RSS-Feed

---

### Top 7 Wiki Solutions for Quality Management 2025

Quality Management has become more critical than ever. These are the Top 7 Wiki Solutions for Quality Management in your company.

Der Beitrag <a href="https://bluespice.com/top-7-wi...>

**BlueSpice** 2025-03-25 08:17:37

### PHP Backend Developer (m/f/d) full time | remote or on-site

Do you like looking behind the scenes? PHP programming and clean code are your thing?

Der Beitrag <a href="https://bluespice.com/php-backend-developer-m-f-d-full-time-remote-or-on-s...>

**BlueSpice** 2025-02-27 12:09:38

### Software tester (m/f/d) full time | remote or on-site

Do you love high-quality software and have an eye for usability? Do you enjoy dealing with software and IT topics?

Der Beitrag <a href="https://bluespice.com/software-tester-m-f-d-f...>

**BlueSpice** 2025-02-27 11:03:44

### Product DevOps Engineer (m/f/d) full time | remote or on-site

Building pipelines is your specialty? Do you have an eye for scalability and performance?

Der Beitrag <a href="https://bluespice.com/product-devops-full-time/">Product DevOp...

**BlueSpice** 2025-02-06 13:58:08

## Emoticons

---

Hello

## CountThings

---

**SmokeTest**

Wörter 1

## CategoryTree

---

► **Produkt**

*Keine Unterkategorien*

## TagCloud

---

- [Extension\(233\)](#)
- [BlueSpice free\(59\)](#)
- [BlueSpice pro\(40\)](#)
- [BlueSpice2\(34\)](#)
- [Bearbeitung\(28\)](#)
- [Organisation\(25\)](#)
- [Qualität\(24\)](#)
- [Inhalt\(19\)](#)
- [FAQ\(18\)](#)
- [Konzept\(18\)](#)
- [Administration\(16\)](#)
- [Vorlagen\(15\)](#)
- [Social\(15\)](#)
- [Seiten mit Syntaxhervorhebungsfehlern\(15\)](#)
- [Berechtigungen\(14\)](#)
- [Seiten, die ungültige selbstschließende HTML-Tags verwenden\(13\)](#)
- [Anpassung\(12\)](#)
- [Personalisierung\(10\)](#)
- [Seitenwerkzeuge\(10\)](#)
- [Setup\(10\)](#)
- [Training\(10\)](#)
- [Wikipflege\(8\)](#)
- [Portal\(8\)](#)
- [BlueSpice Cloud\(8\)](#)
- [Imported vocabulary\(7\)](#)
- [Suche\(6\)](#)
- [Screenshot\(6\)](#)
- [Seiten mit defekten Dateilinks\(4\)](#)
- [Erweiterung\(2\)](#)
- [QM\(2\)](#)
- [Begriffe\(2\)](#)
- [In Arbeit\(2\)](#)
- [Term\(2\)](#)
- [1-Wiki\(2\)](#)
- [Kundendaten\(2\)](#)
- [MediaWiki\(2\)](#)
- [Drawio\(1\)](#)
- [AktualPrio\(1\)](#)
- [Arbeitsanweisung\(1\)](#)
- [Server-side\(1\)](#)
- [Inhalt \(19\)](#)
- **[BlueSpice free \(59\)](#)**
  - [Konzept \(18\)](#)
  - [FAQ \(18\)](#)
- **[BlueSpice2 \(34\)](#)**
  - [Qualität \(24\)](#)
  - [Organisation \(25\)](#)

- [BlueSpice pro](#) (40)
  - [Bearbeitung](#) (28)
- [Extension](#) (233)

#### Admin-Portal

empty app.diagrams.net chart