

Benutzer:Mlink-rodrigue/Sandbox

Inhaltsverzeichnis

| | | |
|----|-----------------------|---|
| 1 | Vorlagen | 2 |
| 2 | File links | 2 |
| 3 | Font icon | 2 |
| 4 | Seitenproperties | 2 |
| 5 | Unterseitenabfrage | 2 |
| 6 | Hinweisbox | 3 |
| 7 | DynamicPageList | 3 |
| 8 | Testing Patch release | 3 |
| 9 | Player | 4 |
| 10 | Filterable Table | 4 |
| 11 | Quiz | 4 |
| 12 | Smartlist | 5 |
| 13 | TagSearch | 5 |
| 14 | Inputbox | 5 |
| 15 | SyntaxHighlight | 5 |
| 16 | RSS-Feed | 5 |
| 17 | Emoticons | 6 |
| 18 | CountThings | 6 |
| 19 | CategoryTree | 6 |
| 20 | TagCloud | 6 |

Vorlagen

- [AgendaMaintainerTraining](#)

Zeile 1

Zeile 2

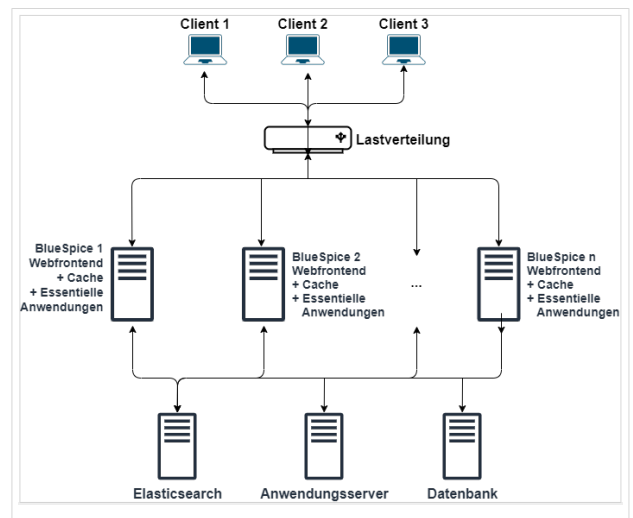
- [Bilder](#)
 - [Dateien](#)
 - [Shortcuts](#)
 - [Tabellen](#)
 - [Tabellen/Beispiele](#)
 - [Versionsvergleich](#)
-
- [VisualEditor/Versionsvergleich](#)

[file:///T:/RzF_Schlagworte_1.txt](#)

[file:///C:/Windows](#)

File links

[Datei:Horizontal verteilte Architektur-52648622.drawio.png](#) Medium:
[Horizontal_verteilte_Architektur-52648622.drawio.png](#)



Font icon

Seitenproperties

Unterseitenabfrage

1. [Arrays](#)

2. [Auth remoteuser](#)
3. [BlueSpiceAbout](#)
4. [BlueSpiceArticleInfo](#)
5. [BlueSpiceAuthors](#)

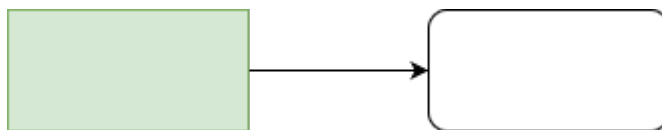
[... weitere Ergebnisse](#)

<poem> schön heute Mittag schrieb ich das Elfchen ganz ohne Hilfe toll </poem>

| Spalte 1 | Spalte 2 | | |
|-------------|-------------|--|--|
| 1 | 2 | | |
| 1 | 3 | | |
| 2 | 5 | | |
| 1 | 1 | | |

$$\exp \operatorname{arccot} \frac{\partial^2}{\partial x_1 \partial x_2} y$$

[Bearbeiten](#)



12.365.626

Die Testseite "Sandkasten" ist ein Artikel, in dem Sie einfach ausprobieren können. Hier können Sie schreiben, formatieren, Bilder einfügen, Tabellen anlegen und Funktionen testen.

Hinweisbox


[Vorlage:Hinweisbox](#)

DynamicPageList

Mit der Erweiterung [DynamicPageList](#) kann man zum Beispiel hier eine Liste aller Artikel einfügen, die die Kategorie "Wikisoftware" haben:

- [Performanz verbessern](#)
- [Navigation](#)
- [Übersetzungsmanagement](#)
- [Handbuch:Erweiterung/BlueSpiceWikiFarm](#)
- [NutzerHandbuch:Rechte](#)

Testing Patch release

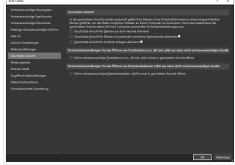
Hallo Welt!


WebDAV Connect/Troubleshooting

WebDAV macht je nach Konfiguration seitens Microsoft Office gerne mal Probleme. Anbei beispielhaft für Excel mögliche Fehlerbehebungen, falls immer noch die Leiste "Geschützte Ansicht" aktiv ist.

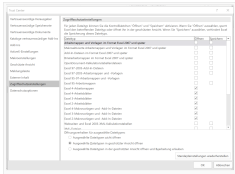
Einstellungen Trustcenter

In Excel über Datei -> Optionen -> Trust Center. Dort dann auf "Einstellungen für das Trust Center", dann "Geschützte Ansicht" und dort die 3 Haken bei den ersten 3 Optionen rausnehmen (siehe Screenshot).



Zugriffseinstellungen

Unter Zugriffseinstellungen die Einstellungen für den jeweiligen Dateityp überprüfen.



Vertrauenswürdige Speicherorte

Wiki in Windows als Netzlaufwerk einbinden. Hierzu den WebDAV-Link aus dem Wiki-Benutzerprofil (Einstellungen, ganz unten) im Windows-Explorer als Netzlaufwerk einbinden. Anschließend dieses Netzlaufwerk als "Vertrauenswürdigen Speicherort" in Excel einbinden.

Ausgabe: 27.07.2021 Dieses Dokument wurde erzeugt mit BlueSpice Seite 1 von 2

test

Player

0: bs-player-file-does-not-exist

Filterable Table

Mit dieser Funktion können Sie die Werte in einer Tabelle nach voreingestellten Parametern filtern, hier z. B. alphabetisch auf- oder absteigend:

Filtern?

| Feature | Value |
|------------------|-------|
| Filterable Table | works |
| CategoryCheck | nope |

Quiz

Sie möchten eine Umfrage oder ein Quiz in ihr Wiki integrieren? Kein Problem mit BlueSpice:

1

Bulgarien und Rumänien traten der EU im Jahr 2007 bei.

Wahr.
Falsch.

2

Die Schweiz ist ein Mitglied der EU.

Wahr.
Falsch.

Smartlist

- [Benutzer Diskussion:Mlink-rodrigue/SMW-test](#)
- [Benutzer:Mlink-rodrigue/SMW-test](#)

TagSearch

Inputbox

SyntaxHighlight

```
#include <stdio.h>
int main()
{
    printf ("Hello world!");
    return 1;
}
```

RSS-Feed

Top 7 Wiki Solutions for Quality Management 2025

Quality Management has become more critical than ever. These are the Top 7 Wiki Solutions for Quality Management in your company.

Der Beitrag

BlueSpice 2025-03-25 08:17:37

PHP Backend Developer (m/f/d) full time | remote or on-site

Do you like looking behind the scenes? PHP programming and clean code are your thing?

Der Beitrag

BlueSpice 2025-02-27 12:09:38

Software tester (m/f/d) full time | remote or on-site

Do you love high-quality software and have an eye for usability? Do you enjoy dealing with software and IT topics?

Der Beitrag

BlueSpice 2025-02-27 11:03:44

Product DevOps Engineer (m/f/d) full time | remote or on-site

Building pipelines is your specialty? Do you have an eye for scalability and performance?

Der Beitrag Product DevOp...

BlueSpice 2025-02-06 13:58:08

Emoticons

Hello

CountThings

| | |
|------------------|---|
| SmokeTest | |
| Wörter | 1 |

CategoryTree

► **Produkt**

Keine Unterkategorien

TagCloud

- [Extension\(233\)](#)
- [BlueSpice free\(59\)](#)
- [BlueSpice pro\(40\)](#)
- [BlueSpice2\(34\)](#)
- [Bearbeitung\(28\)](#)
- [Organisation\(25\)](#)
- [Qualität\(24\)](#)
- [Inhalt\(19\)](#)
- [FAQ\(18\)](#)
- [Konzept\(18\)](#)
- [Administration\(16\)](#)
- [Vorlagen\(15\)](#)
- [Social\(15\)](#)
- [Seiten mit Syntaxhervorhebungsfehlern\(15\)](#)
- [Berechtigungen\(14\)](#)
- [Seiten, die ungültige selbstschließende HTML-Tags verwenden\(13\)](#)
- [Anpassung\(12\)](#)
- [Personalisierung\(10\)](#)
- [Seitenwerkzeuge\(10\)](#)
- [Setup\(10\)](#)
- [Training\(10\)](#)

- [Wikipflege](#)(8)
- [Portal](#)(8)
- [BlueSpice Cloud](#)(8)
- [Imported vocabulary](#)(7)
- [Suche](#)(6)
- [Screenshot](#)(6)
- [Seiten mit defekten Dateilinks](#)(4)
- [Erweiterung](#)(2)
- [QM](#)(2)
- [Begriffe](#)(2)
- [In Arbeit](#)(2)
- [Term](#)(2)
- [1-Wiki](#)(2)
- [Kundendaten](#)(2)
- [MediaWiki](#)(2)
- [Drawio](#)(1)
- [AktualPrio](#)(1)
- [Arbeitsanweisung](#)(1)
- [Server-side](#)(1)
- [Inhalt](#) (19)
- [Organisation](#) (25)
- [Extension](#) (233)
- [BlueSpice free](#) (59)
- [BlueSpice2](#) (34)
 - [Konzept](#) (18)
- [Bearbeitung](#) (28)
- [Qualität](#) (24)
- [BlueSpice pro](#) (40)
 - [FAQ](#) (18)

Admin-Portal

empty app.diagrams.net chart